



Monitor touchscreen da 27" Optical Bonded PCAP 10pt con tecnologia pannello IPS, design in vetro edge-to-edge e rivestimento anti-impronta

Il ProLite T2752MSC-W1 con la sua risoluzione Full HD (1920x1080) e la tecnologia del pannello IPS offre colori eccezionali e ampi angoli di visione. La tecnologia touch a 10 punti Optical Bonded Projective Capacitive (PCAP) garantisce una risposta tattile precisa e uniforme e una minore riflessione della luce; inoltre, il display è protetto dall'umidità e dal potenziale sviluppo di umidità. supporto flessibile può essere posizionato in diverse angolazioni, creando un'esperienza d'uso comoda ed ergonomica, mentre il sistema di gestione dei cavi integrato nasconde tutti i cavi e i fili elettrici, creando uno spazio di lavoro ordinato e privo di cavi. Uno speciale rivestimento nano garantisce un tocco più fluido e una minore resistenza al passaggio del dito. Lo schermo è meno statico e meno sensibile a sporco, polvere e impronte digitali. Una scelta perfetta per una vasta gamma di applicazioni.

Disponibile anche in nero : [ProLite T2752MSC-B1](#)



IPS Technology

I display IPS sono noti soprattutto per gli ampi angoli di visione e i colori naturali e precisi. Sono particolarmente adatti per applicazioni critiche dal punto di vista del colore.



Tecnologia tattile - PCAP

Questa tecnologia si avvale di una griglia di sensori composta di fili micro sottili, integrata nel vetro che riveste lo schermo. Posizionando il dito sul vetro, le caratteristiche elettriche della griglia di sensori variano e quindi viene rilevato il tocco. Grazie al rivestimento in vetro, questa tecnologia non si danneggia con il tempo e la funzione touch rimane inalterata anche in caso di vetro graffiato. Offre una perfetta qualità delle immagini e funziona con il dito umano (anche se la mano indossa dei guanti in lattice) e con la stilo magnetica.

01 CARATTERISTICHE DISPLAY

Design	Edge to edge glass
Diagonale	27", 68.6cm
Pannello	IPS
Risoluzione nativa	1920 x 1080 @60Hz (2.1 megapixel Full HD)
Format	16:9
Luminosità	400 cd/m ²
Luminosità	360 cd/m ² con touch
Trasmissione luce	90%
Contrasto statico	1000:1
Tempo di risposta (GTG)	5ms
Angolo di visione	orizzontale/verticale: 178°/178°, sinistra/destro 89°/89°, alto/giù: 89°/89°
Supporta colore	16.7mln 8bit
Siincronizzazione orizzontale	30 - 83kHz
Angolo di visione L x H	598 x 336mm, 23.5 x 13.2"
Pixel pitch	0.311mm
Cornice colore e finitura	nero, opaca

02 TOUCH

Tecnologia touchscreen	projective capacitive
Punti tocco	10 (HID, only with supported OS)
Precisione Touch	+/- 2mm
Modalità tocco	penna, dito, guanto (latex)
Touch interface	USB
Sistema operativo supportato	Tutti i monitor iiyama sono Plug & Play e compatibili con Windows e Linux. Per ulteriori dettagli riguardo i sistemi operativi supportati per i modelli Touch, fare riferimento ai driver disponibili nella sezione Download.
Palm rejection	si

03 INTERFACCE / CONNETTORI / CONTROLLI

Connettore ingresso digitale	HDMI x1 DisplayPort x1
Audio uscita	Mini jack x1 Altoparlanti 2 x 1W
HDCP	si
USB HUB	x2 (v.3.2 (Gen 1, 5Gbit))

04 CARATTERISTICHE SPECIALI

Extra	rivestimento anti-impronta
Resistenza vetro	7H
Blocco OSD	si

05 GENERALE

Lingua OSD	EN, DE, FR, ES, IT, PT, RU, JP, NL, PL
Pulsanti controllo	Premere/entro, destra/volume, sinistra/eco/uscita, su/selezione segnale, giù, alimentazione

Controllo utente

Regolazione dell'immagine (luminosità, contrasto, i-Style Color, contrasto avanzato, ECO, OverDrive, tecnologia X-Rs), impostazioni del colore (gamma, gamma RGB, temp. colore), impostazioni dell'immagine (regolazione modalità video, riduttore luce blu, nitidezza e morbidezza), OSD (pos. orizzontale, pos. verticale, tempo OSD, sfondo OSD, lingua, informazioni sul display), extra (reset, DDC/CI, selezione segnale, volume, mute, logo di apertura, led, interruttore a sfioramento)

Utilità

brevettato Kensington-lock™

Riduzione luce blu

si

Flicker free

si

Plug&Play

DDC2B

06 MECCANICA**Angolo di inclinazione**

90° alto; 5° giù

Montaggio VESA

100 x 100mm

07 ACCESSORI INCLUSI**Cavo**

di alimentazione, USB, HDMI

Guida

guida rapida, guida di sicurezza

08 ALIMENTAZIONE**Unità di alimentazione**

interno

Alimentazione

AC 100 - 240V, 50/60Hz

Consumo energia

30W tipico, 1.5W stand by, 0.3W spento

09 SOSTENIBILITA'**Norme**

CE, TÜV-Bauart, EAC, RoHS support, ErP, WEEE, REACH, UKCA, cTUVus

Classe efficienza energetica (Regulation (EU) 2017/1369)

E

10 DIMENSIONI / PESO**Prodotti dimensioni L x H x P**

614 x 403 x 239.5mm

Box dimensioni L x H x P

710 x 465 x 160mm

Peso (netto)

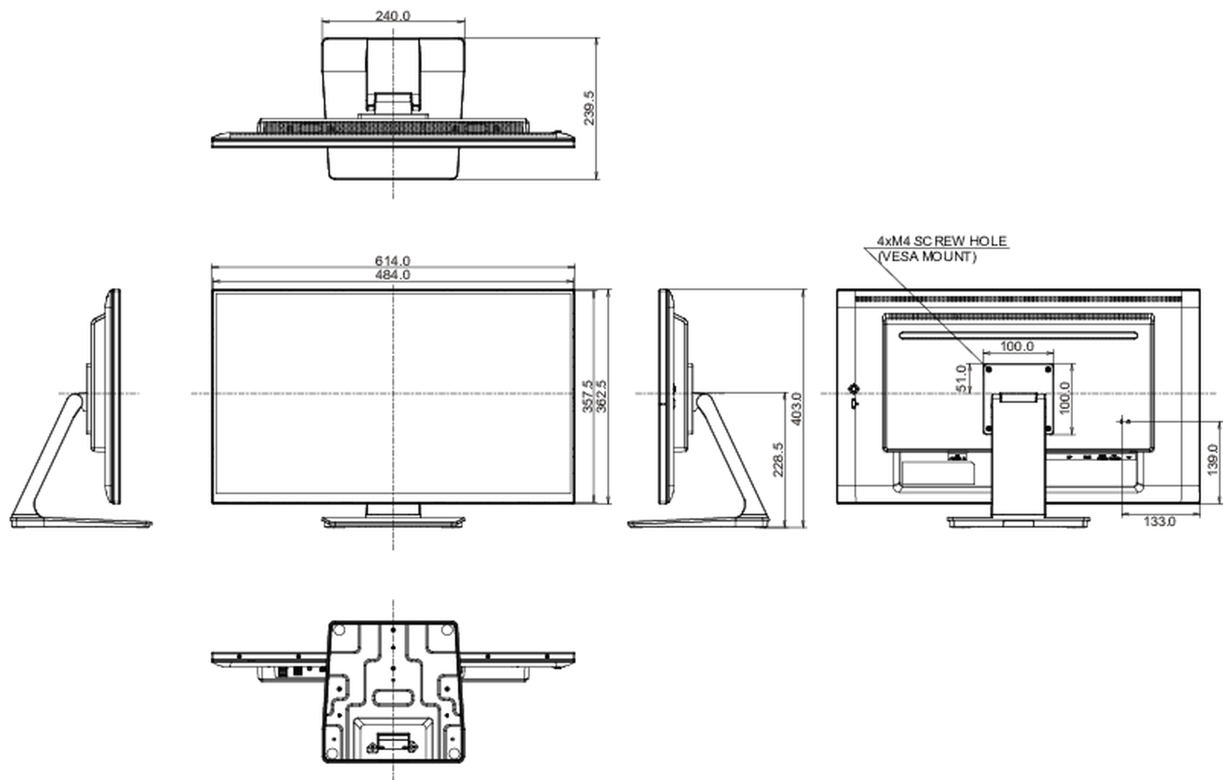
6.7kg

Peso (lordo)

8.4kg

EAN code

4948570123001



Tutti i marchi e i marchi registrati citati. E & O E. Specifiche soggette a modifiche senza preavviso. Tutti i display LCD è conforme alla norma ISO-9241-307:2008 in connessione con difetti dei pixel.

© IYAMA CORPORATION. ALL RIGHTS RESERVED