

MOAI



Descrizione

Questo kiosk compatto e resistente è la scelta giusta per gestire le code nella tua struttura, negozio o azienda che sia. Il suo schermo touch Full HD da 22" ti garantisce contenuti impeccabili mentre la struttura in acciaio ti assicura una lunga durata del kiosk nel tempo. In più, ha integrata al suo interno la stampante termica. È adatto a diverse tipologie di ambienti ed è progettato per essere integrato con sistemi Digital Signage.



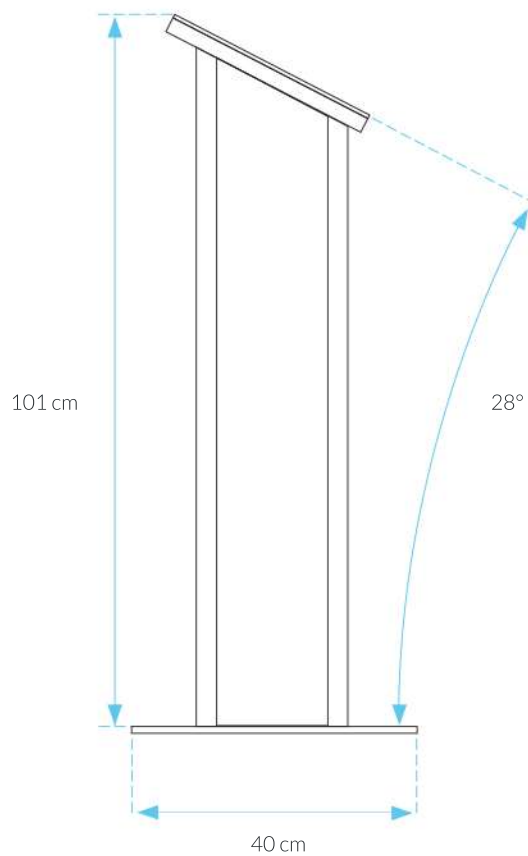
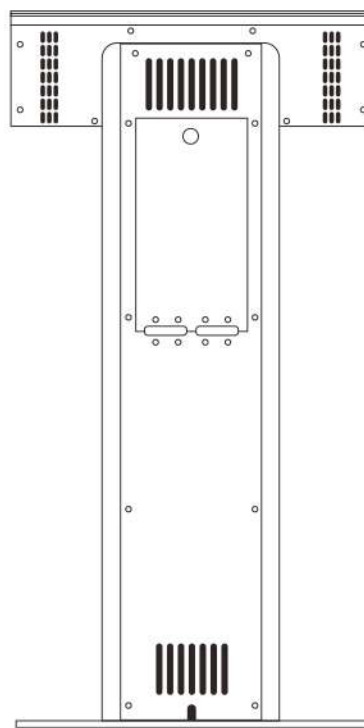
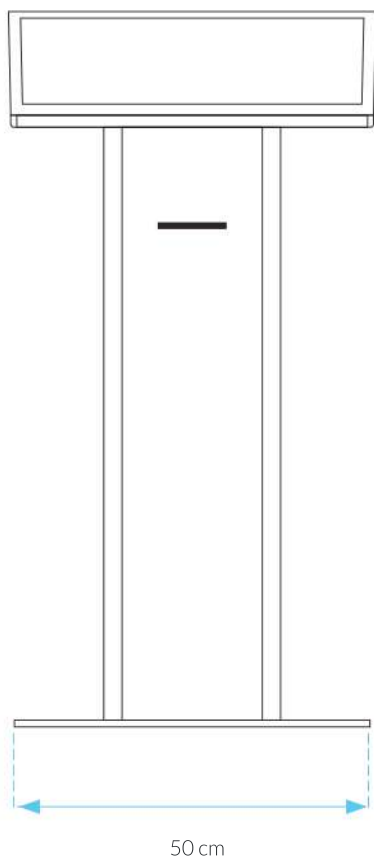
Caratteristiche

Operatività	24/7
Resistenza temperatura	N.A.
Touch	Capacitivo
Grado di protezione (IP)	56
Consumo medio	N.A.
Materiale struttura	Acciaio
Ventilazione	Si
Climatizzatore	No
Riscaldatore	No
Vetro Antivandalico 6mm	No
Luminosità	350 nit
Finitura	Verniciatura a polvere
Serratura di sicurezza	Si
Garanzia	12 mesi



- DISEGNI -

Mod. QUEUE \ QUEUE + STAMPANTE TERMICA 22"



- PERSONALIZZAZIONI -



VERNICIATURA RAL

Con la verniciatura RAL puoi dare al box d'acciaio il colore che preferisci in modo che si integri perfettamente nel luogo in cui verrà installato. Hai ampia scelta tra tutti i codici RAL disponibili.



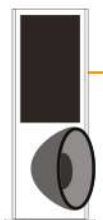
WRAPPING

Il wrapping è una tecnica che permette di cambiare il colore del prodotto applicando una pellicola coprente realizzata su richiesta del cliente. È la scelta giusta se vuoi una personalizzazione con loghi e fantasie particolari.



WEBCAM

Puoi scegliere di installare su monitor e totem multimediali della linea Moai una webcam. In particolare, è richiesta nei casi in cui si utilizzi un sistema di riconoscimento facciale o di motion tracking. Permette di creare una comunicazione personalizzata per l'utente.



SPEAKERS

Se lo desideri, puoi installare speakers audio su tutti monitor e i totem Moai. Questa opzione è raccomandata se vuoi usare il tuo Digital Signage per riprodurre video o contenuti audio.



MICROFONO

Puoi aggiungere ai monitor e ai totem multimediali della linea Moai un microfono. Utile se utilizzi funzionalità di controllo o riconoscimento vocale, come, per esempio, nel caso di assistenti virtuali.



LETTORI

I lettori Barcode, Qrcode e Smartcard possono essere implementati su monitor o totem per essere utilizzati in diversi settori. Sia per fornire informazioni aggiuntive su prodotti o luoghi ma anche per la gestione di processi tecnici e logistici.

- OPZIONI -



Installazione

Se richiedi questa opzione, I nostri tecnici specializzati si recheranno in loco per procedere con l'installazione dei monitor e totem che hai acquistato. Non importa dove ti trovi, la nostra rete LocalService è presente in tutta Italia.



Garanzia on site

Questa opzione prevede che, in caso di malfunzionamento, un tecnico si rechi sul luogo in cui è installato il monitor per effettuare la riparazione in loco.



Estensione garanzia 1 anno

La garanzia che comprende la sostituzione e riparazione di componenti non funzionanti viene estesa per un ulteriore anno. Questa non comprende l'intervento on site. Il prodotto deve esserci spedito e poi una volta riparato ti verrà riconsegnato.

- CONTENUTI -

Player

I monitor e I totem della linea Moai vengono venduti senza un sistema di gestione dei contenuti. È possibile aggiungerlo con un costo una tantum, scegliendo tra le 3 opzioni sottostanti. Se invece desideri una soluzione Digital Signage più strutturata (con canone annuale) contatta il team vendite per avere maggiori informazioni su VisionboxPro.



instantPlay
SLIDE

Mini PC Windows



instantPlay
WEB

