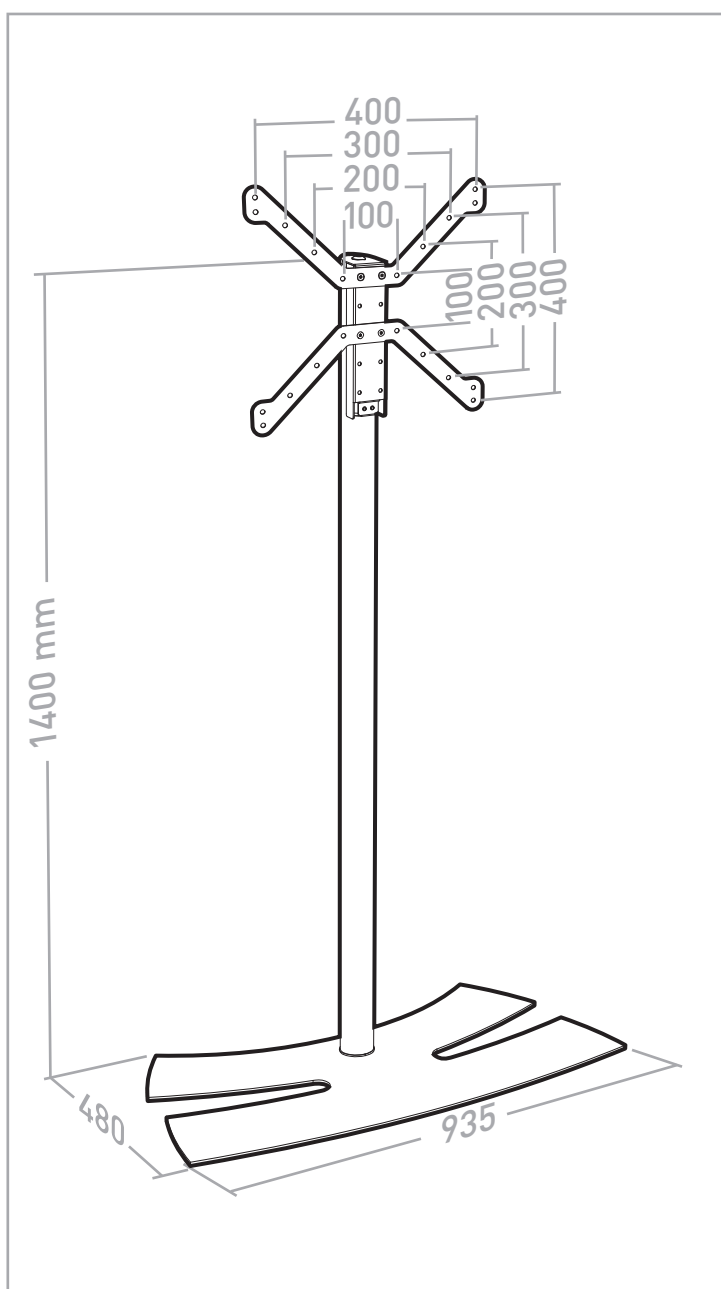


LUX-UPTM 1400 L

PIED HAUT ÉCRAN PLAT
STAND ALONE FOR FLAT TV SCREEN



REF : 038242 - 038243

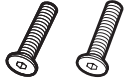
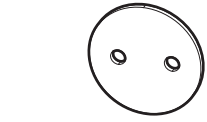
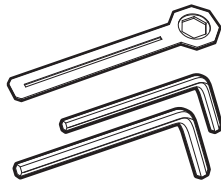
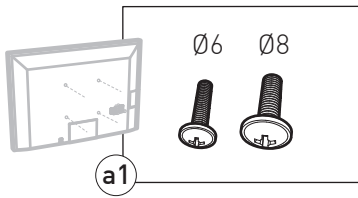
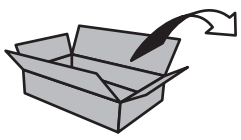


BREVET & MODÈLE DÉPOSÉS - PATENTED DESIGN

L 30"-55"
76-140 cm

30 KG

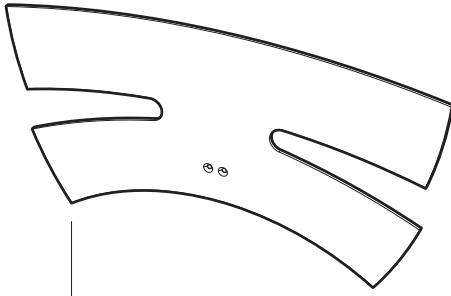
ÉPAISSEUR ÉCRAN MAXI 75 MM
FOR SCREENS MAX 75 MM DEEP



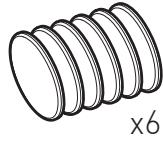
x2

A

B

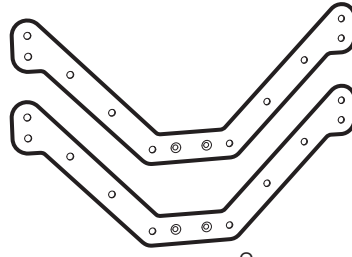


C



x6

D



x2



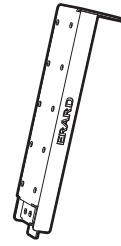
x4

E

F



G



H



I



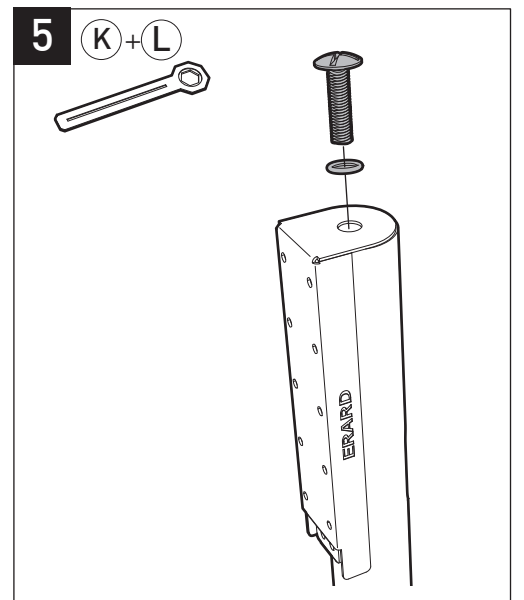
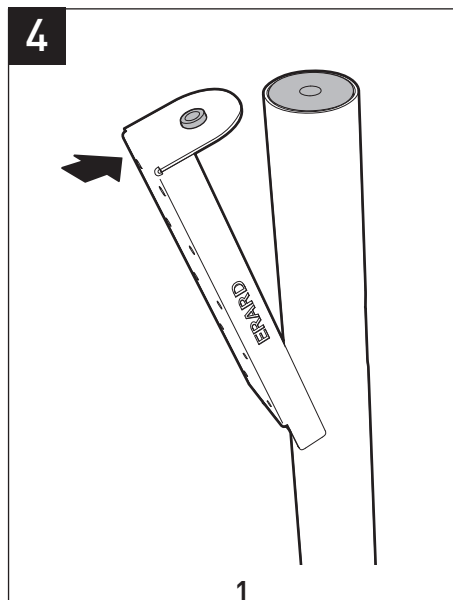
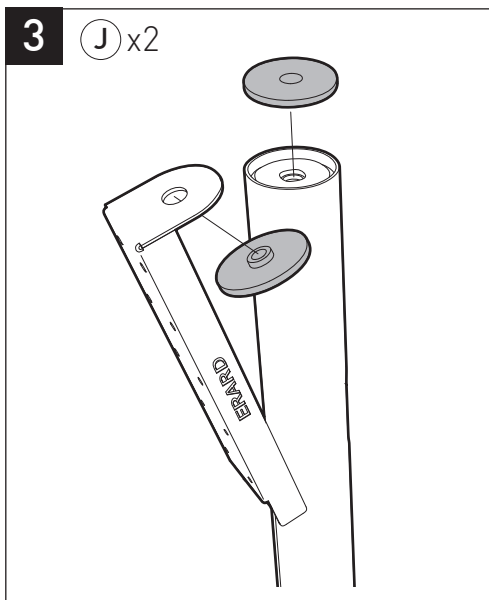
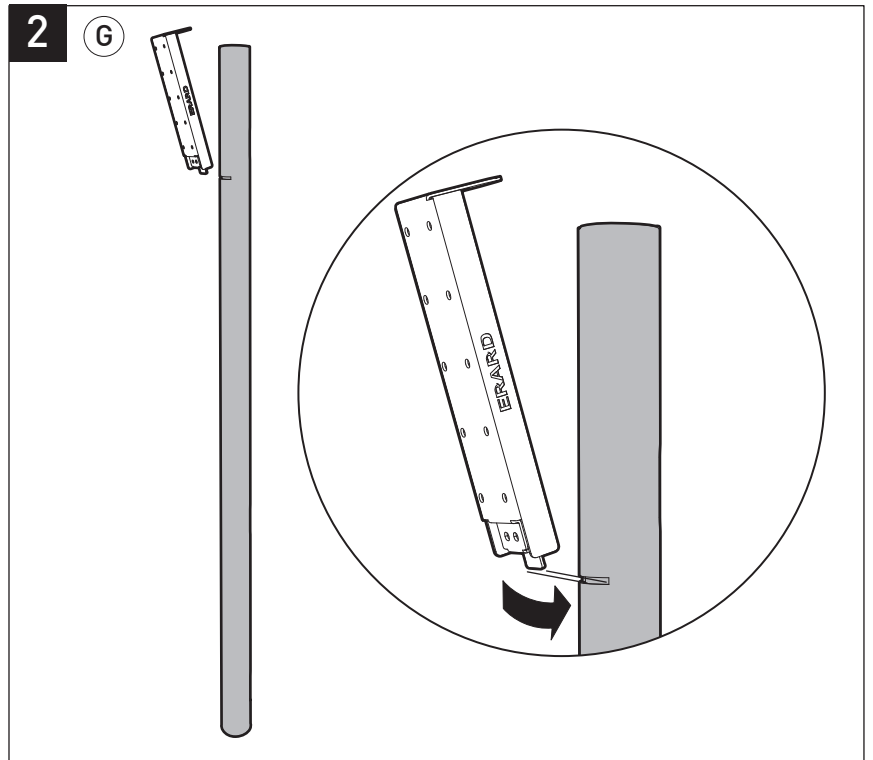
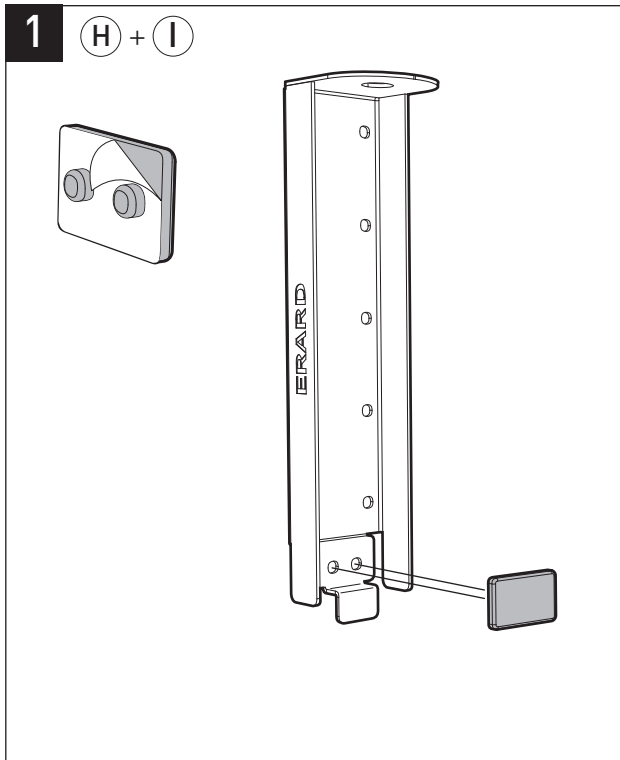
x2

J



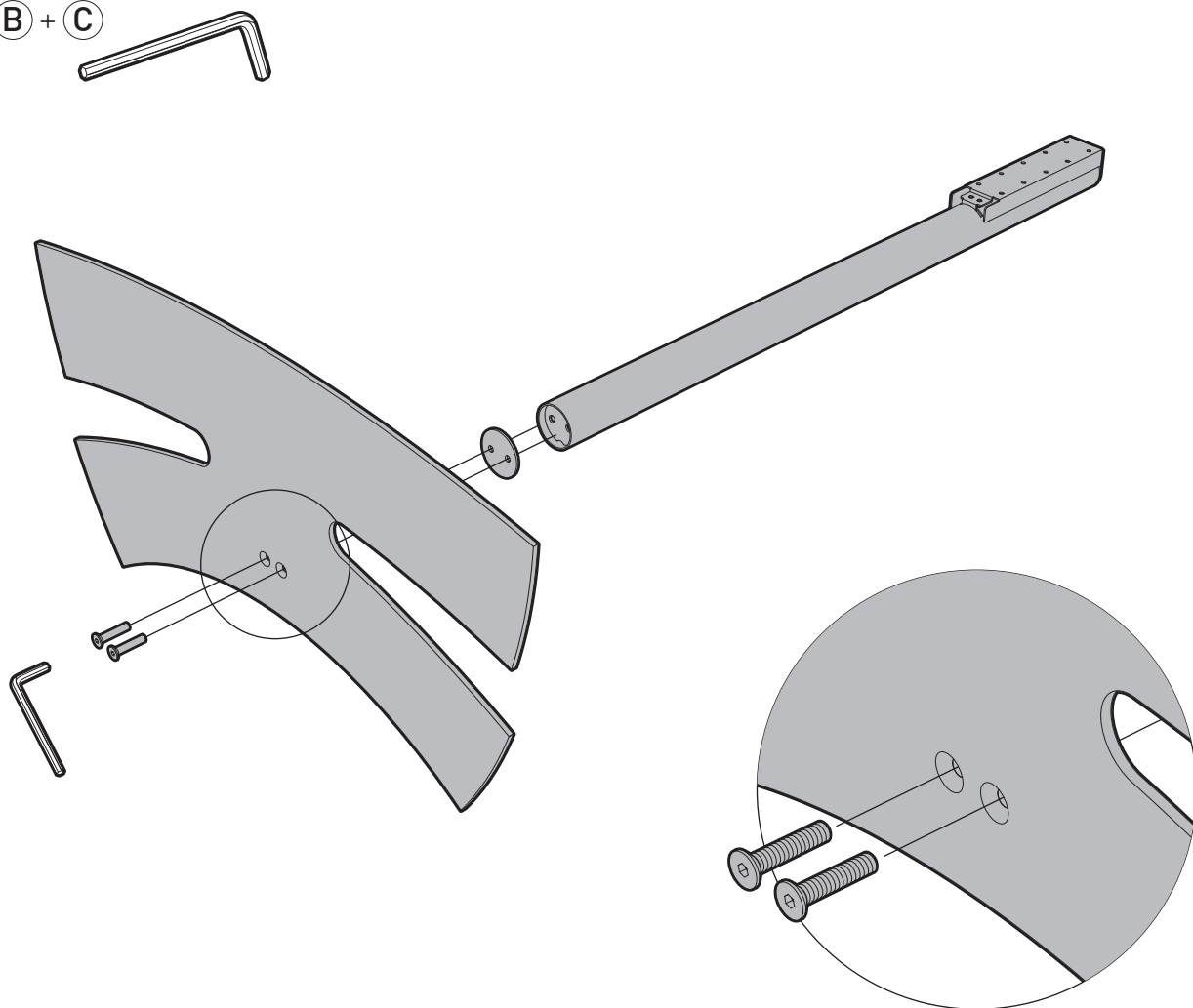
K

L



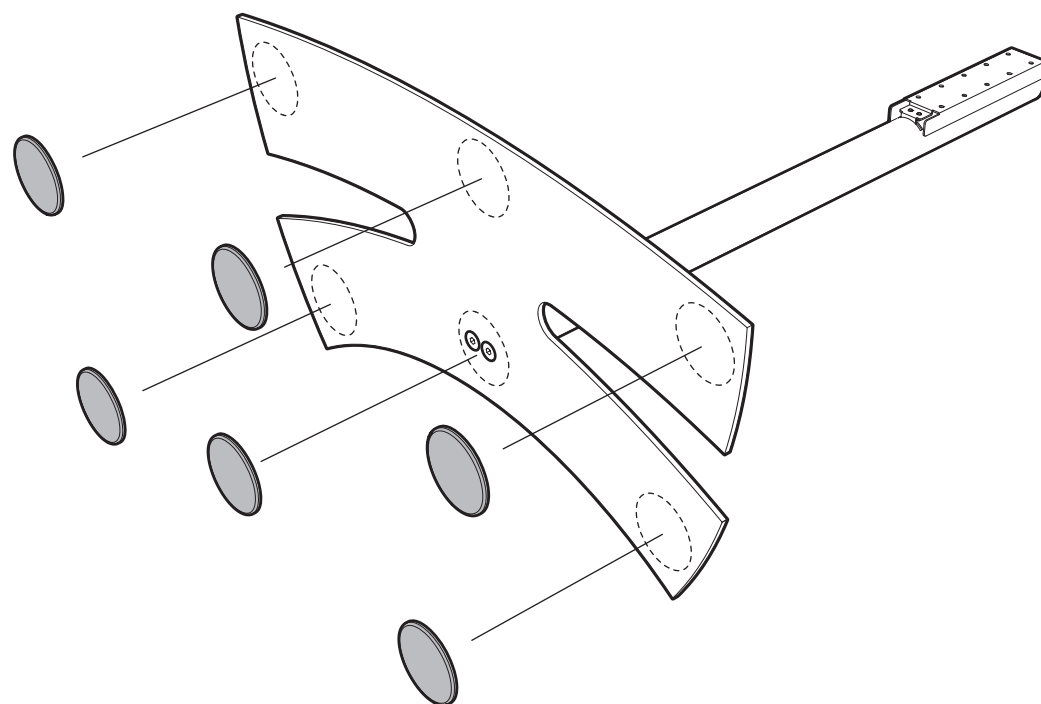
6

A x2 + B + C

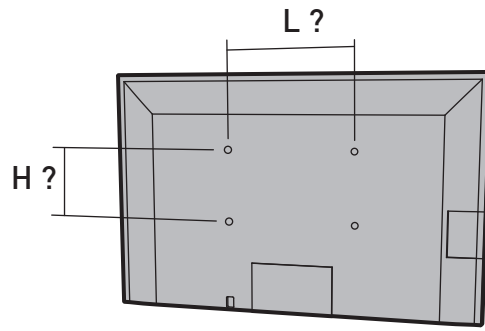


7

D x6

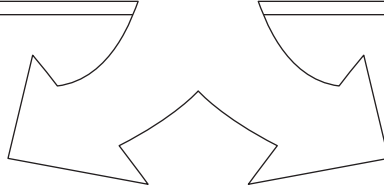


8



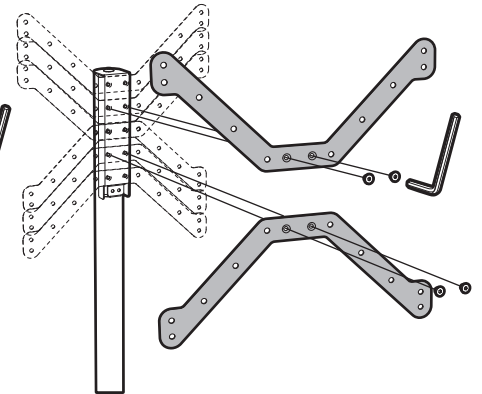
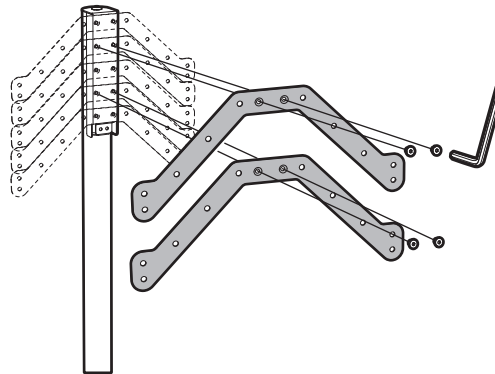
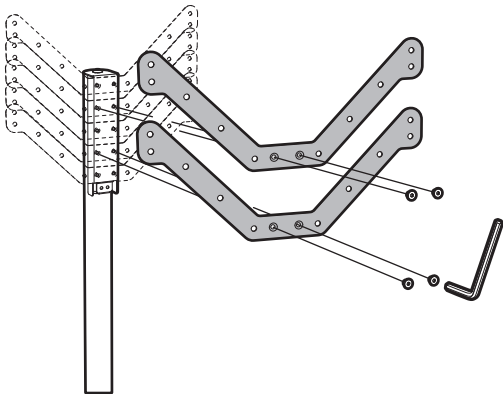
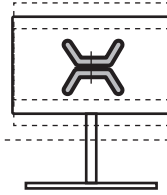
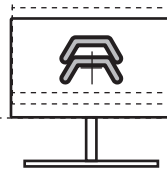
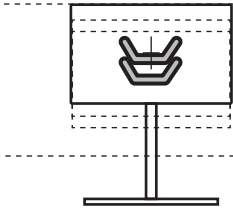
9

(E)x4 + (F)x2



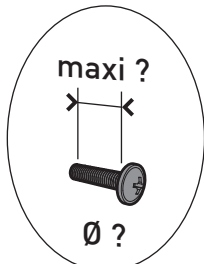
L x H = $\begin{matrix} 100 \\ 200 \\ 300 \\ 400 \end{matrix}$ x $\begin{matrix} 100 \\ 200 \end{matrix}$

L x H = $\begin{matrix} 100 \times 100 & 100 \times 50 \\ 200 \times 200 & 100 \times 200 \\ 300 \times 300 & 200 \times 300 \\ 400 \times 400 & 200 \times 400 \\ & 300 \times 400 \end{matrix}$



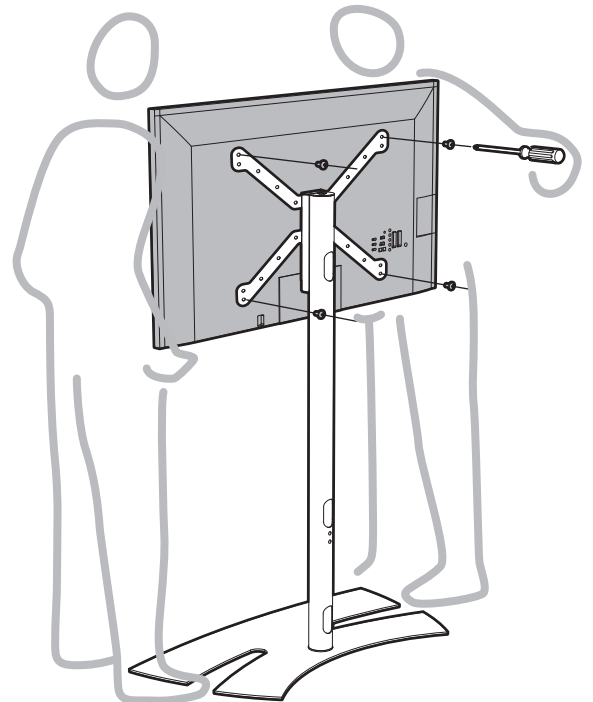
10

(a1)

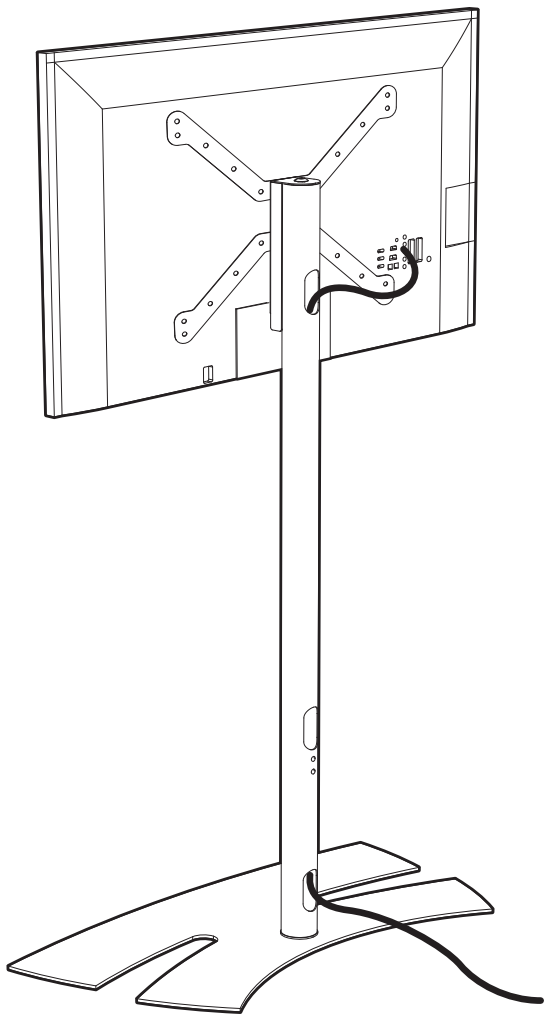


11

(a1)x4

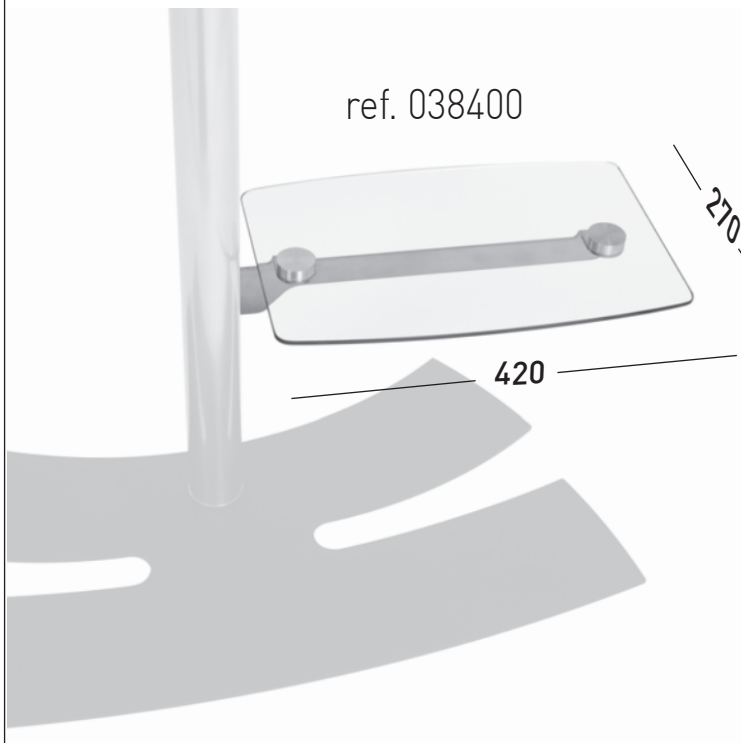


12



- F** Recommendations d'entretien
N'utiliser que de l'eau ou un produit nettoyant pour les vitres. Ne jamais utiliser un produit de nettoyage contenant de l'acétone, de l'essence ou de l'alcool ainsi que du White Spirit ou du diluant synthétique qui endommageraient le meuble.
- GB** Cleaning instructions
Only use water or window cleaning product. Do not use cleaning solvent with acetone, oil, white spirit or synthetic thinner as these will damage the tv stand.
- D** Pflege- anleitungen
Benutzen nur Wasser oder Glasreinigungsmittel. Benutzen Sie keine azetonhaltigen, essenzhaltigen, alkoholhaltigen Reinigungsmitteln, Terpentinersatz oder synthetischen Auflösungsmitteln da sie das Möbel beschädigen könnten.
- E** Instrucciones de Limpieza
Utilizar solamente agua o producto para cristal. No utilizar productos a base de alcohol, acetona, esencia, aguarrás o sintético diluyente soluciones que dañarían el mueble.
- I** Raccomandazione di manutenzione
Uza che l'acqua o un prodotto pulito per le vetri. Non mai utilizzare un prodotto di pulito contenenti dell'acetone, della benzina o dell'alcool o sole del Bianco spirito o del diluente Sintetiche.
- NL** Reinigings- instructies
Gebruik alleen een ruitenreiniger of water. Gebruik nooit producten op basis van aceton, benzine, terpentijn of andere synthetische verdunningsmiddelen, daar deze producten het meubel kunnen beschadigen.

OPTION



N° Vert 0 800 40 40 60

APPEL GRATUIT DEPUIS UN POSTE FIXE

International : + 33 472 461 626



ERARD SAS 38236 PONT DE CHERUY cedex FRANCE