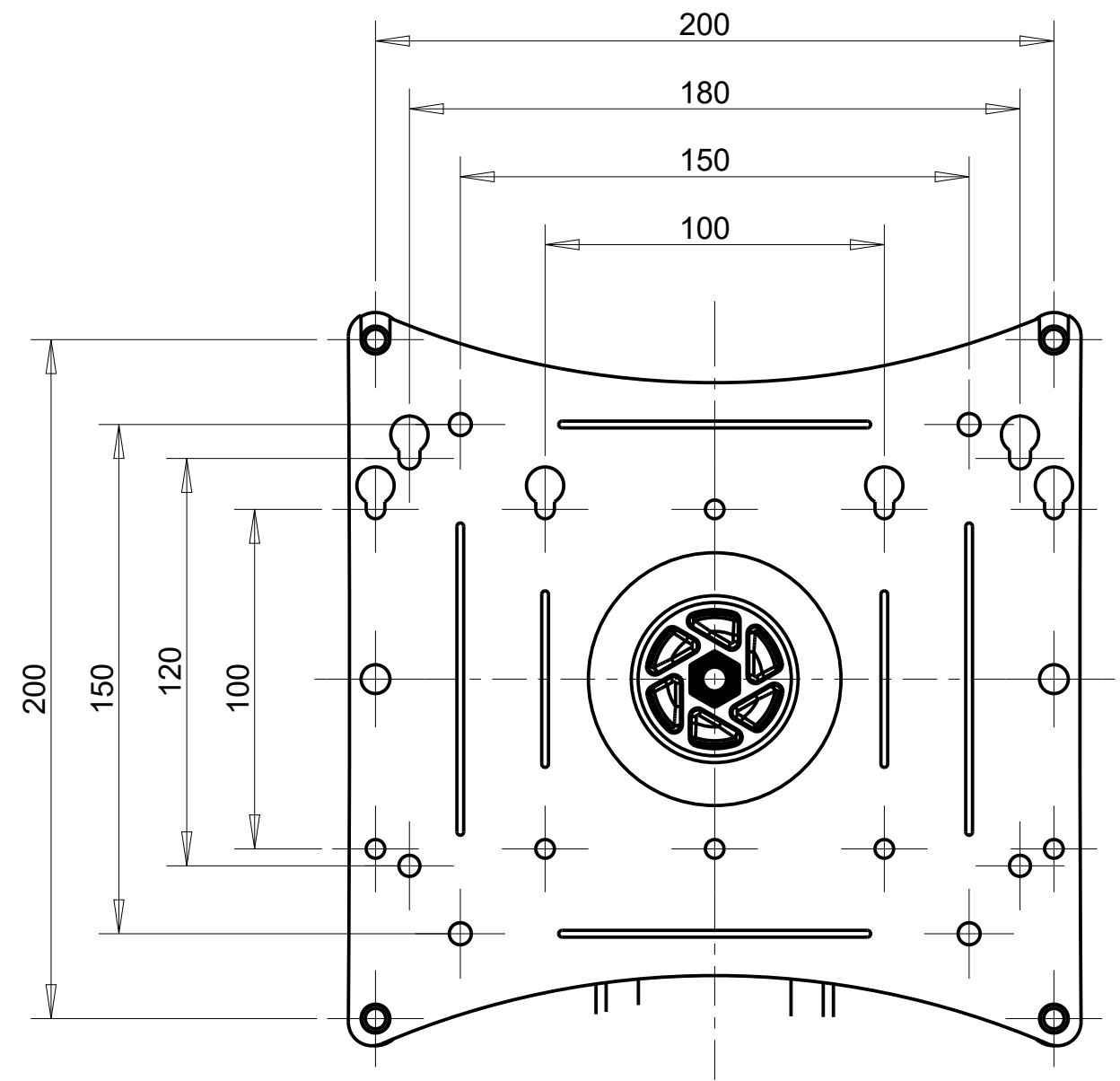
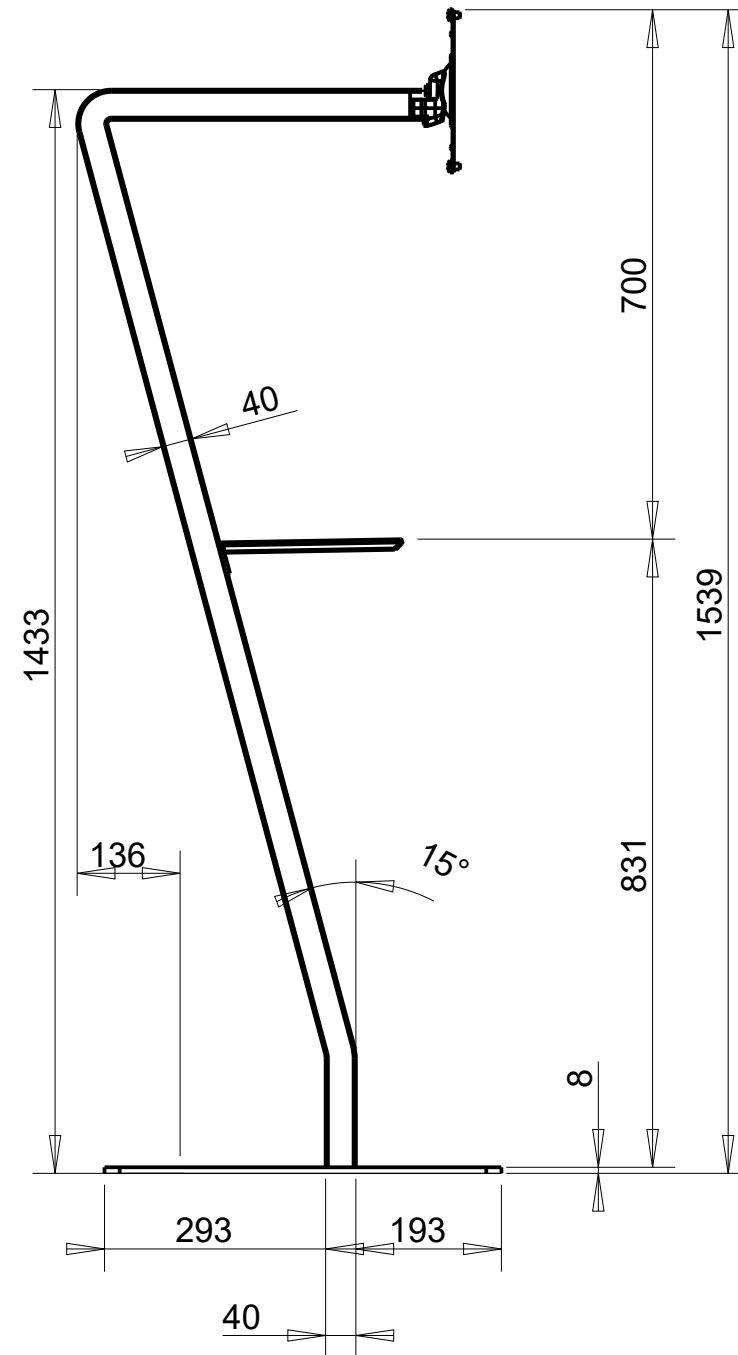
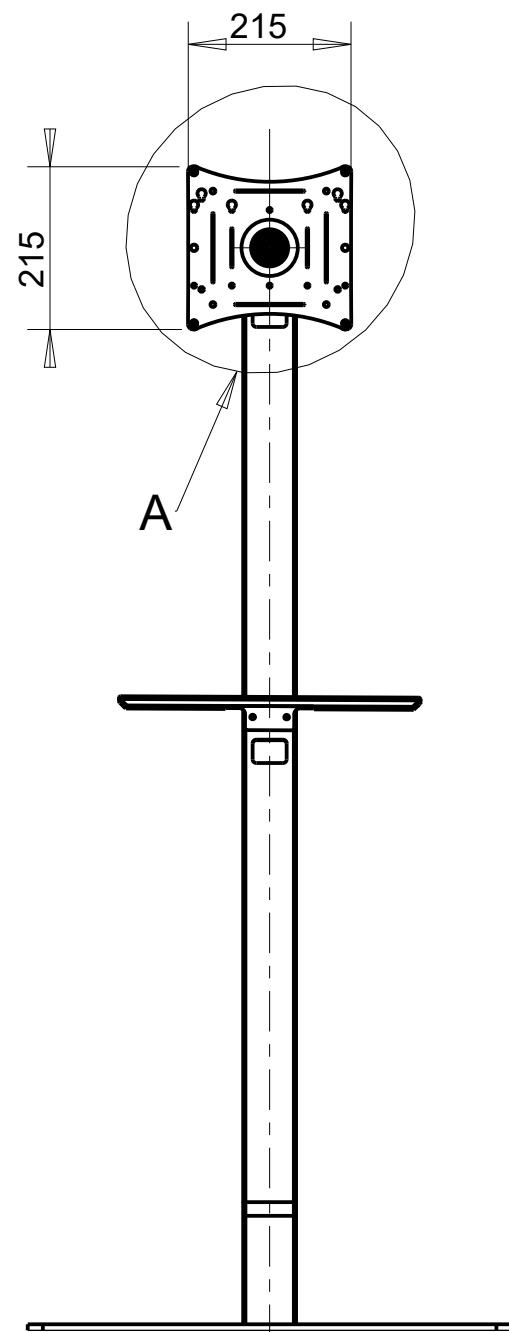
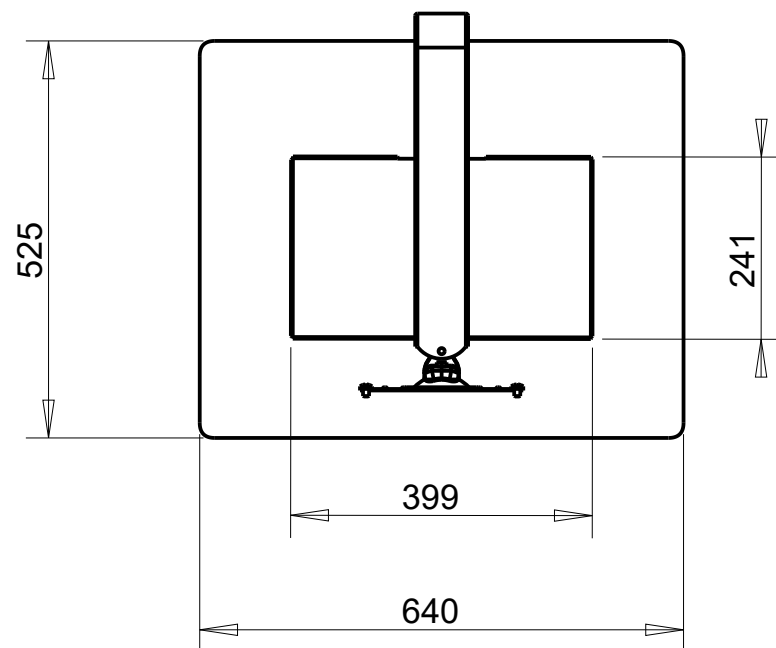


NON AVEVAMO ALLUNGATO LA PARTE SOPRA PER IL FILO VETRINA,

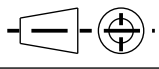

Proprieta' della O.M.B. snc- Senza autorizzazione scritta della stessa il presente disegno non potra' essere utilizzato per la costruzione dell' oggetto rappresentato ne venire comunicato a terzi..				
Proiez. europ. 	Data	Grado di lav.	Materiale	Tolleranze generali ±
Scala: 1:10	Dis. 3Dto	 di Bailo E. & A. 38070 Stenico TN		
	Controll. C. Bailo			
N disegno TACCIOLI_MAXI				
Denominazione				
			Modifica	Descrizione



Detail: A
1:2



Proprieta' della O.M.B. snc- Senza autorizzazione scritta della stessa il presente disegno non potra' essere utilizzato per la costruzione dell' oggetto rappresentato ne venire comunicato a terzi..

Proiez. europ. 	Data	Grado di lav.	Materiale	Tolleranze generali ± 0.1
Dis. 3Dto				
Controll. C. Bailo				
Scala: 1:10	N disegno CLOUD_BASE_GIRATA			
Denominazione			Modifica	Descrizione